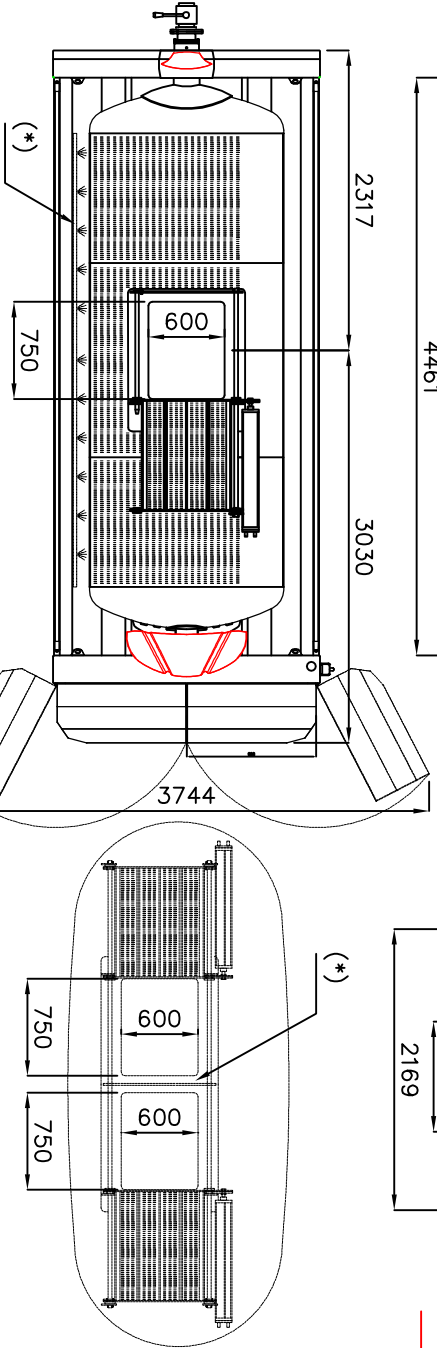
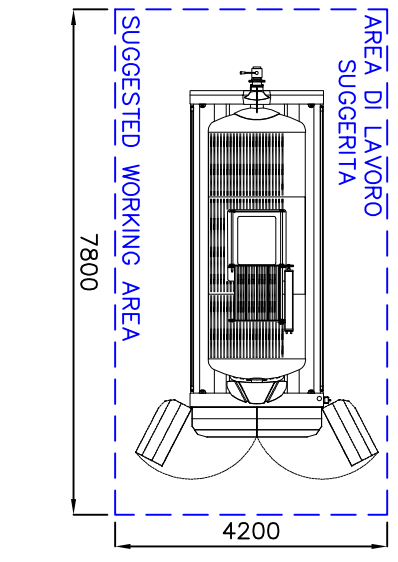
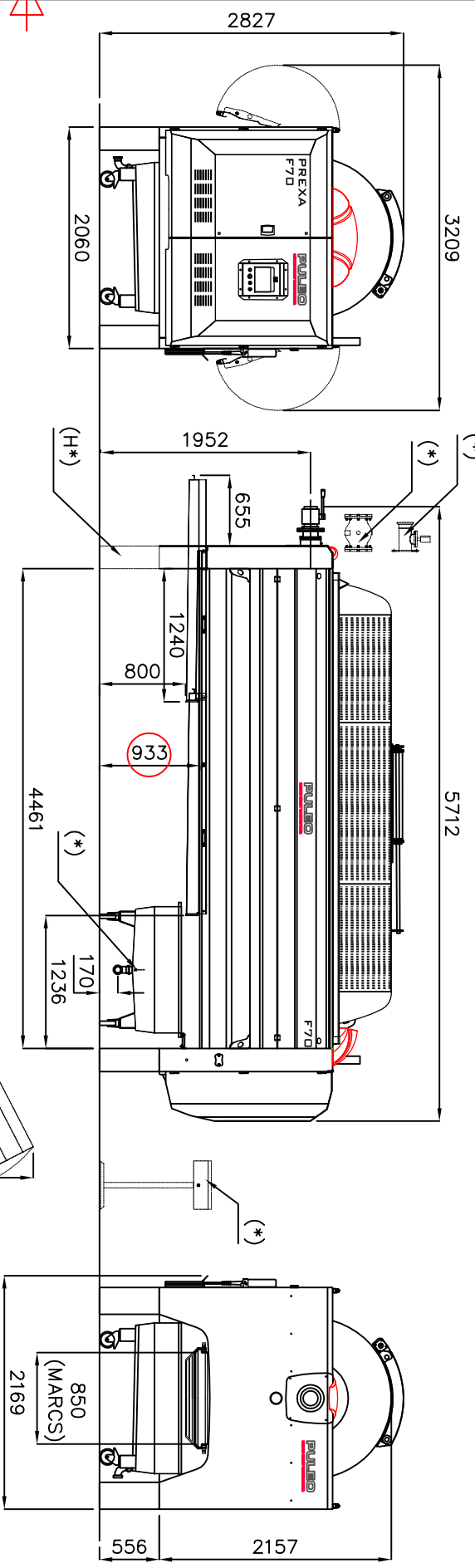


VOLUME	PRESSIONE DI LAVORO	CARICO ASSIALE	PORTA PNEUMATICA	MOTORIDUTTORE	COMPRESSORE	POMPA VUOTO	VASCA MOSTO	ATTACCO VASCA	PESO A VUOTO	OPZIONALE	SU RICHIESTA
VOLUME	WORKING PRESSURE	AXIAL LOADING	PNEUMATIC DOOR	GEARBOX	COMPRESSOR	VACUUM PUMP	MUST TRAY	JOINT TRAY	EMPTY WEIGHT	OPTION	ON REQUEST
VOLUME	PRESSION DE TRAVAIL	CHARGE AXIALE	PORTE PNEUMATIQUE	MOTOREDUCTEUR	COMPRESSEUR	POMPE A VIDE	BAC MOUT	RACCORD BAC	POIDS A VIDE	OPTION	A LA DEMAND
VOLUMEN	PRESSION DE TRABAJO	CARGA AXIAL	PUERTA NEUMATICA	MOTOREDUCTOR	COMPRESOR	BOMBA VACIO	BANDEJA MOSTO	CONEXION BANDEJA	PESO EN VACIO	OPCION	
Lt.	BAR	DN	mm	kW	kW	kW	Lt.	DN	TONS	-	(*)
6.800	2.0	120	750x600	3	7.5	2.2	700	60	3.2	-	(*)



CAPACITA' CARICO UVA / GRAPES LOADING CAPACITY	DIRASPATA/RIGIATA	MASSA FERMENTATA
CAPACITE CHARGEMENT RAISIN / CAPACIDAD CARGA UVA	DESTEMPED/CRUSHED	FERMENTED MARCS
INTERA	EGRAPE/FOULE	MARCS FERMENTES
WHOLE	DESRAPIADA/ESTRUJADA	ORJUS FERMENTADOS
ENTERA		
KG	KG	KG
4.100/5.400	13.000/17.700	18.000/25.000

SIGNATURE	DATE	<b>PULEO</b>	MARSALA - ITALY
DRAW	P.I. BERTOLINO 01.03.17	<b>Labelling</b>	<b>www.puleo.com</b>
CHECKED		Tel +39 0923 968284 - Fax +39 0923 968920	url: www.puleo.com [e] commercial@puleo.com
APPROVED		IN ORDER TO IMPROVE THE PRODUCTION, PULEO S.R.L. RESERVES THE RIGHT TO INTRODUCE ANY CHANGES NECESSARY AT ANY TIME WITHOUT NOTICE.	
DEEN		AL FINE DI MIGLIORARE LA PRODUZIONE, LA PULEO S.R.L. SI RISERVA IL DIRITTO DI INTRODURRE TUTTE LE MODIFICHE QUALORA NECESSARIE IN QUALSIASI OCCASIONE SENZA ALCUN OBBLIGO DI PREAVVISO.	
CUSTOMER:		MODEL:	STATUS:
		<b>PREXA F70 22051-S001_01_130617(SID)</b>	P:22051 D:-- S:001 01
		REPLACE THE:	REPLACED BY: --
		FILE:22051_F-C70-80.DWG	EXPIRED:
UNIT mm	SCALE 1:60	TITLE: DATASHEET PREXA F70	SHEET 1/1
CODE:			SIZE A4

1 2 3 4 5 6