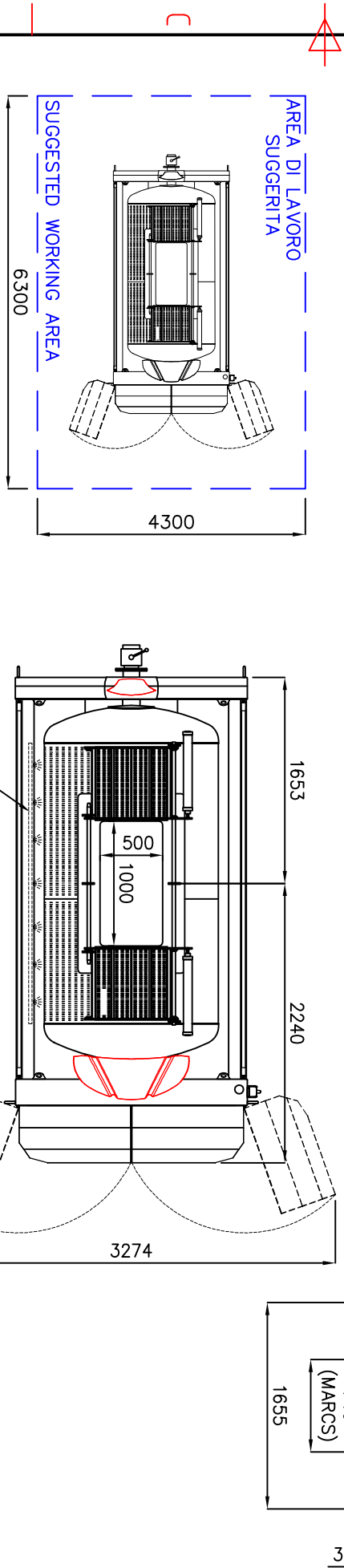
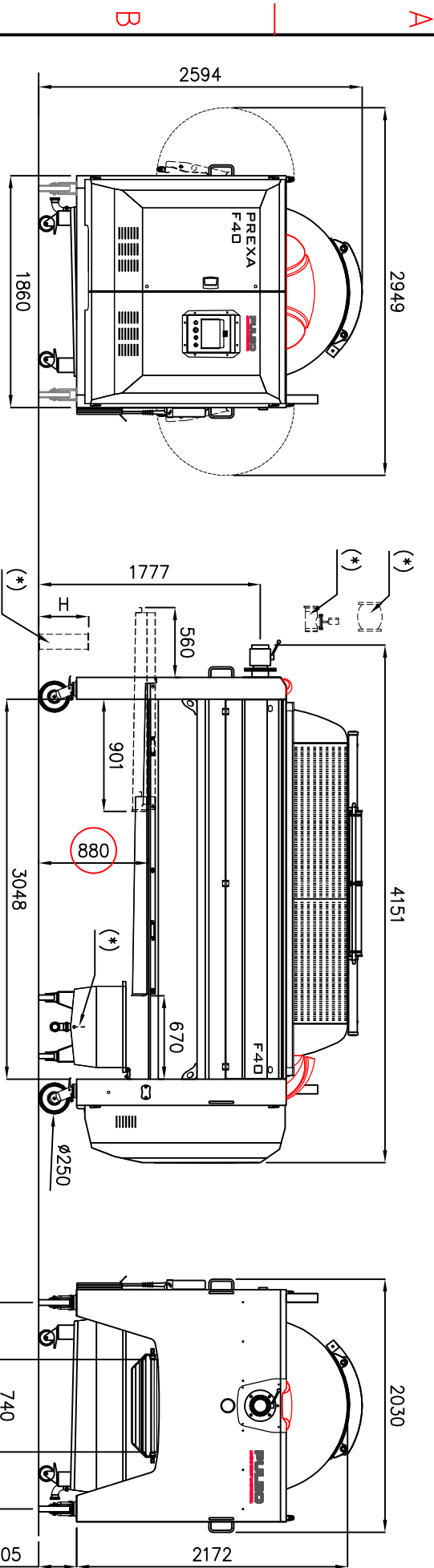


VOLUME	PRESSIONE DI LAVORO	CARICO ASSIALE	PORTA PNEUMATICA	MOTORIDUTTORE	COMPRESSORE	POMPA VUOTO	VASCA MOSTO	ATTACCO VASCA	PESO A VUOTO	OPZIONALE	SU RICHIESTA
VOLUME	WORKING PRESSURE	AXIAL LOADING	PNEUMATIC DOOR	GEARBOX	COMPRESSOR	VACUUM PUMP	MUST TRAY	JOINT TRAY	EMPTY WEIGHT	OPTION	ON REQUEST
VOLUME	PRESSION DE TRAVAIL	CHARGEM. AXIALE	PORTE PNEUMATIQUE	MOTOREDUCTEUR	COMPRESSEUR	POMPE A VIDE	BAC MOUT	RACCORD BAC	POIDS A VIDE	OPTION	A LA DEMAND
VOLUMEN	PRESSION DE TRABAJO	CARGA AXIAL	PUERTA NEUMATICA	MOTOREDUCTOR	COMPRESOR	BOMBA VACIO	BANDEJA MOSTO	CONEXION BANDEJA	PESO EN VACIO	OPCION	
Lt.	BAR	DN	mm	kW	kW	kW	Lt.	DN	TONS	-	
3.960	2.0	100	1000x500	2.2	4	1,6	350	50	2.0	(*)	



CAPACITA' CARICO UVA / GRAPES LOADING CAPACITY	DIRASPATA/RIGIATA	MASSA FERMENTATA
CAPACITE CHARGEMENT RAISIN / CAPACIDAD CARGA UVA	DESTEMPED/CRUSHED	FERMENTED MARCS
INTERA	EGRAPPE/FOULE	MARCS FERMENTES
WHOLE	DESRAPIADA/ESTRUADA	ORJUS FERMENTADOS
ENTERA		
KG	KG	KG
2.400/3.200	7.500/10.000	10.500/14.000

SIGNATURE	DATE	PULEO	MARSALA - ITALY
DRAW	20.02.17	Puleo Winery Manufacturing	
P.L. BERTOLINO	Tel +39 0923 968284 - Fax +39 0923 968920		
CHECKED	url: www.puleo srl.com [e] commercial@puleo srl.com		
DGN			
APPROVED			
DGN			
IN ORDER TO IMPROVE THE PRODUCTION, PULEO SRL RESERVES THE RIGHT TO INTRODUCE ANY CHANGES NECESSARY AT ANY TIME WITHOUT NOTICE.			
AL FINE DI MIGLIORARE LA PRODUZIONE, LA PULEO SRL SI RISERVA IL DIRITTO DI INTRODURRE TUTTE LE MODIFICHE QUALORA NECESSARIE IN QUALSIASI OCCASIONE SENZA ALCUN OBBLIGO DI PREAVVISO.			
CUSTOMER: --	UNIT mm	SCALE 1:50	SHEET 1/1
MODEL PREXA F40	CODE: --	TITLE: DATASHEET PREXA F40	SIZE A4
DWG PREXA F40 22047-S003_00 200217(STD)	STATUS: --		
REPLACE THE: --	P:22047	D:--	S:003_00
REPLACED BY: --	KG:--		
FILE:22047_F-C40-50.DWG	EXPIRED: --		

1 2 3 4 5 6