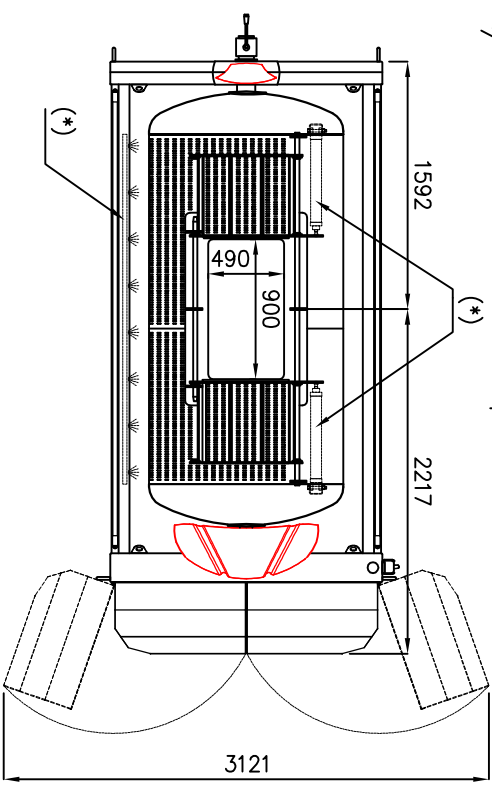
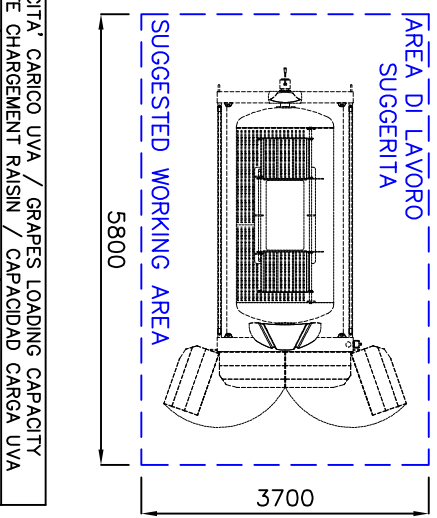
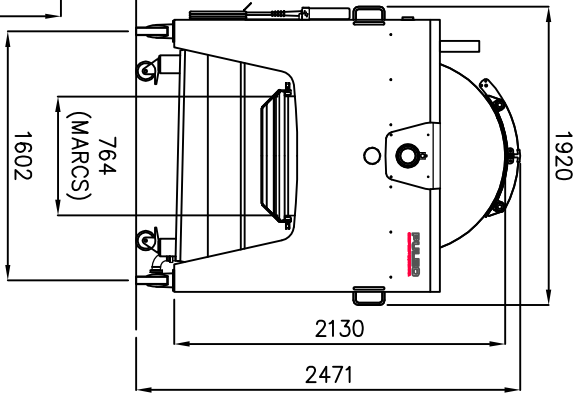
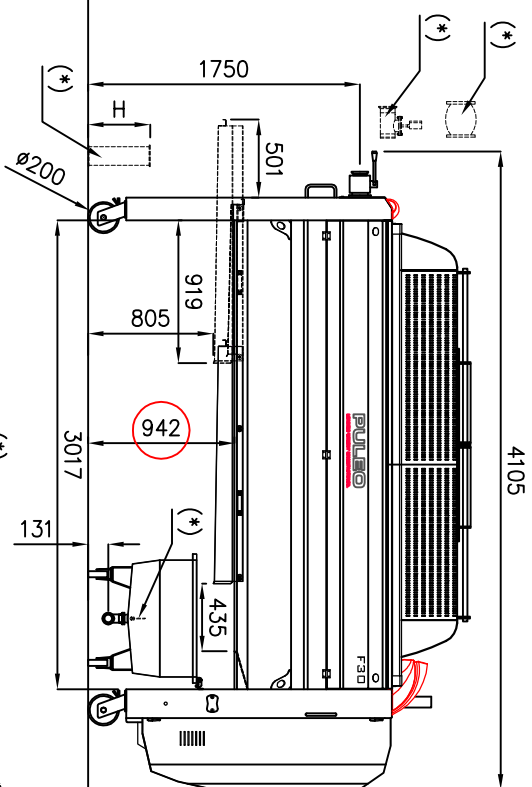
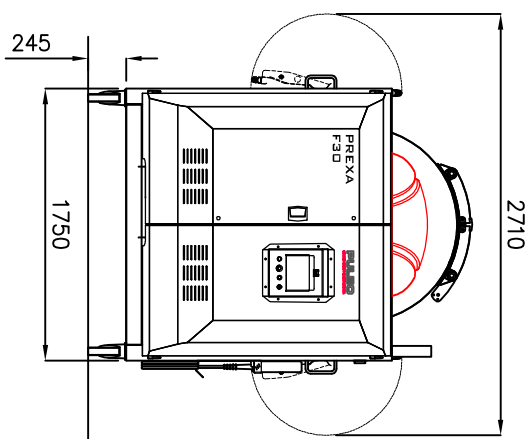


VOLUME	PRESSIONE DI LAVORO	CARICO ASSIALE	PORTA MANUALE	MOTORIDUTTORE	COMPRESSORE	POMPA VUOTO	VASCA MOSTO	ATTACCO VASCA	PESO A VUOTO	OPZIONALE	
VOLUME	WORKING PRESSURE	AXIAL LOADING	MANUAL DOOR	GEARBOX	COMPRESSOR	VACUUM PUMP	MUST TRAY	JOINT TRAY	EMPTY WEIGHT	OPTION	H
VOLUME	PRESSION DE TRAVAIL	CHARGE AXIALE	PORTE MANUELLE	MOTOREDUCTEUR	COMPRESSEUR	POMPE A VIDE	BAC MOUT	RACCORD BAC	POIDS A VIDE	OPTION	
VOLUMEN	PRESSION DE TRABAJO	CARGA AXIAL	PUERTA MANUAL	MOTOREDUCTOR	COMPRESOR	BOMBA VACIO	BANDEJA MOSTO	CONEXION BANDEJA	PESO EN VACIO	OPCION	
Lt.	BAR	DN	mm	kW	kW	kW	Lt.	DN	KG	-	
3100	2.0	80	900x490	1.5	3	0.85	400	50	1.420	(*)	SU RICHIESTA ON REQUEST A LA DEMAND



CAPACITA' CARICO UVA / GRAPES LOADING CAPACITY	DIRASPATA/RIGIATA	MASSA FERMENTATA
CAPACITE CHARGEMENT RAISIN / CAPACIDAD CARGA UVA	DESTEMPED/CRUSHED	FERMENTED MARCS
INTERA WHOLE	EGRAPPE/FOULE	MARCS FERMENTES
ENTERA ENTERA	DESRAPADA/ESTRUADA	ORJUS FERMENTADOS
KG	KG	KG
1.900/2.500	5.800/7.900	8.000/11.000

SIGNATURE	DATE	PULEO	MARSALA - ITALY
DRAW	14.02.17	Tel +39 0923 968284 - Fax +39 0923 968920	
CHECKED		url: www.puleo srl.com [e] commercial@puleo srl.com	
APPROVED		IN ORDER TO IMPROVE THE PRODUCTION, PULEO SRL RESERVES THE RIGHT TO INTRODUCE ANY CHANGES NECESSARY AT ANY TIME WITHOUT NOTICE.	
DEN		AL FINE DI MIGLIORARE LA PRODUZIONE, LA PULEO SRL SI RISERVA IL DIRITTO DI INTRODURRE TUTTE LE MODIFICHE QUALORA NECESSARIE IN QUALSIASI OCCASIONE SENZA ALCUN OBBLIGO DI PREAVVISO.	
UNIT mm	SCALE 1:50	CUSTOMER: --	STATUS: --
CODE: --	TITLE: DATA SHEET PREXA F30	MODEL: PREXA F30	P: 22045 D: -- S: 001
		DWG: PREXA_F30_22045-S001_r00_140217	KG: --
		REPLACE THE: --	REPLACED BY: --
		FILE: E22045_F-C30.DWG	EXPIRED: --
			REV
			A4

