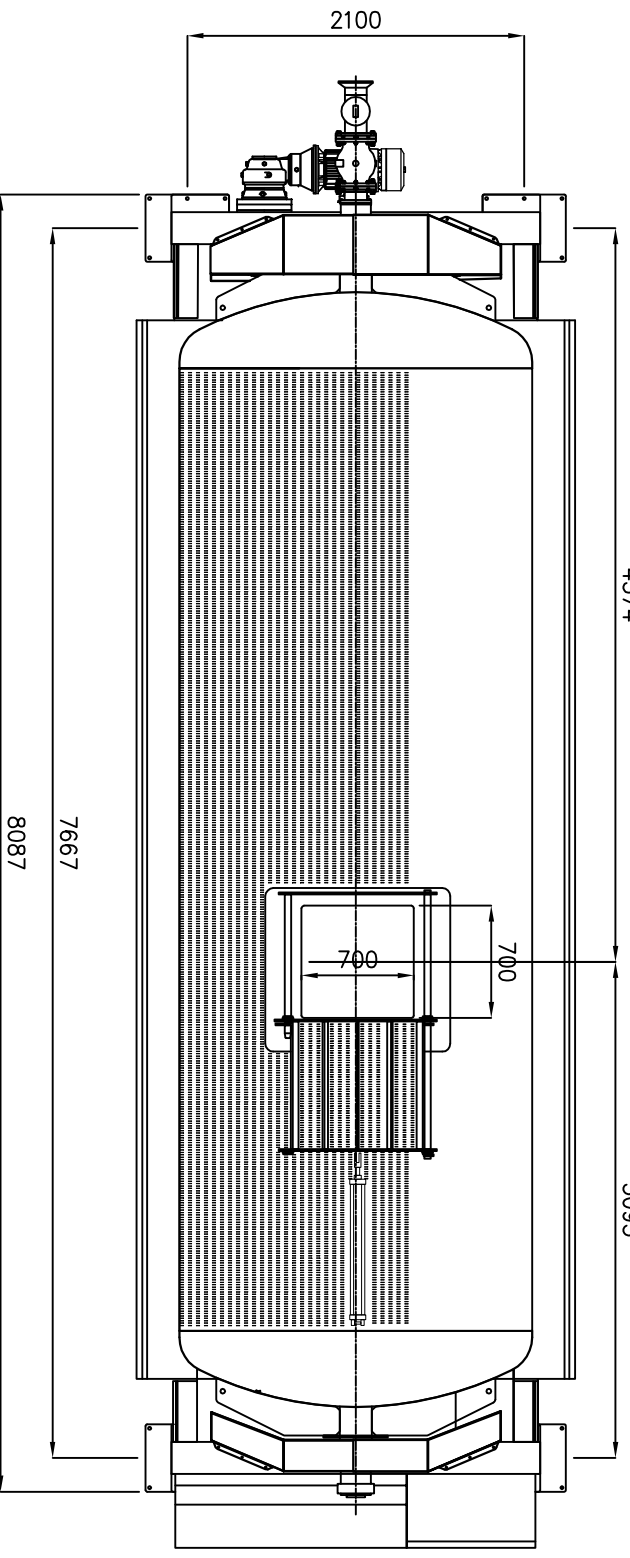
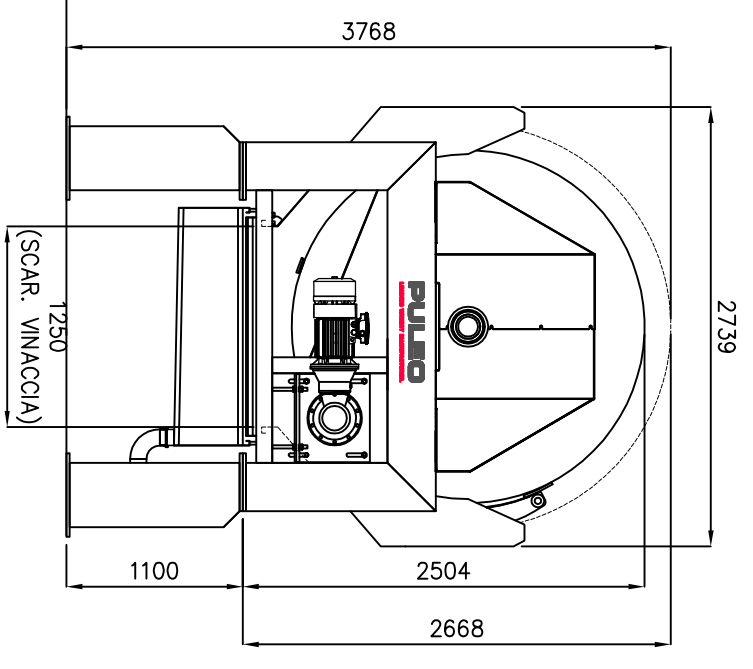
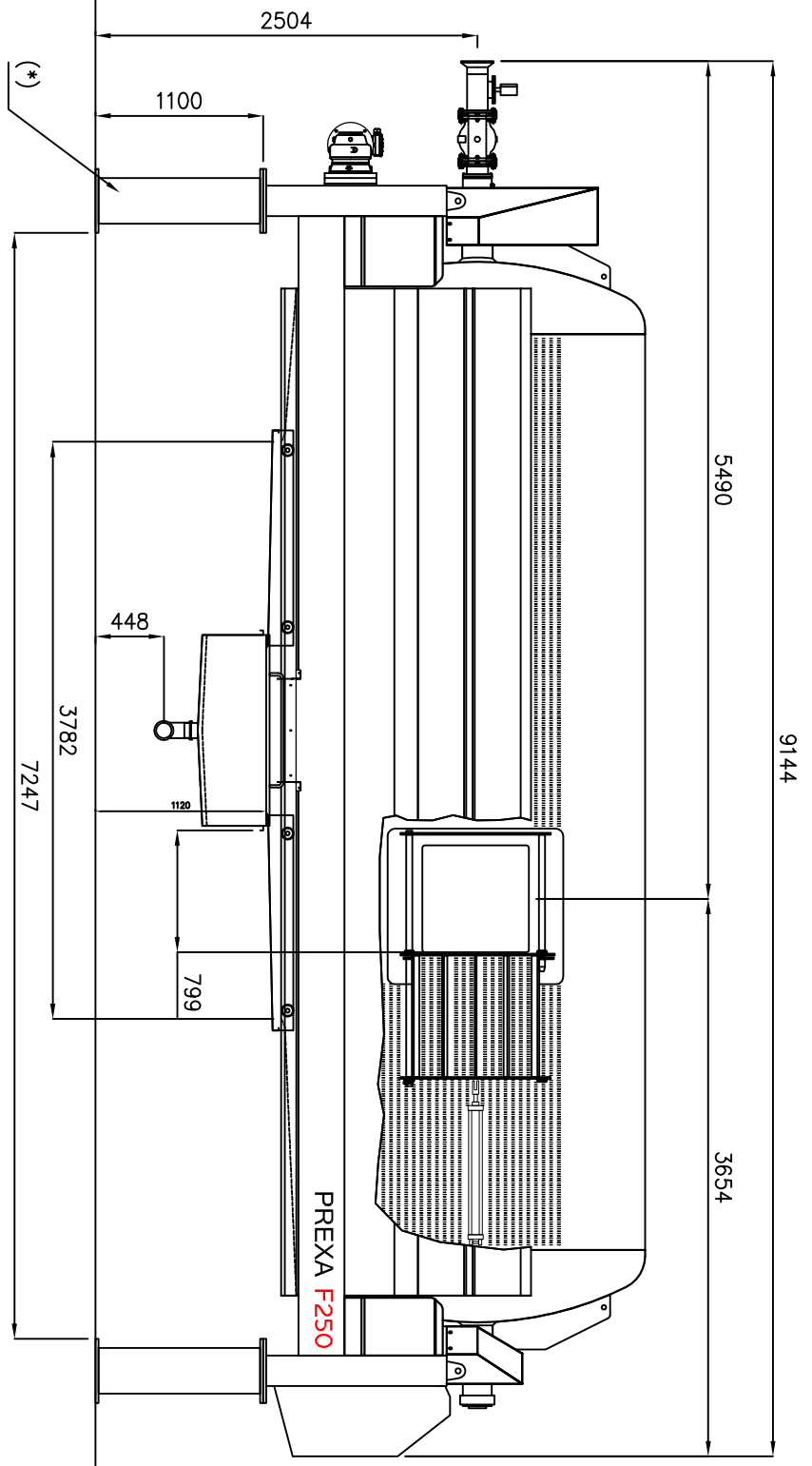
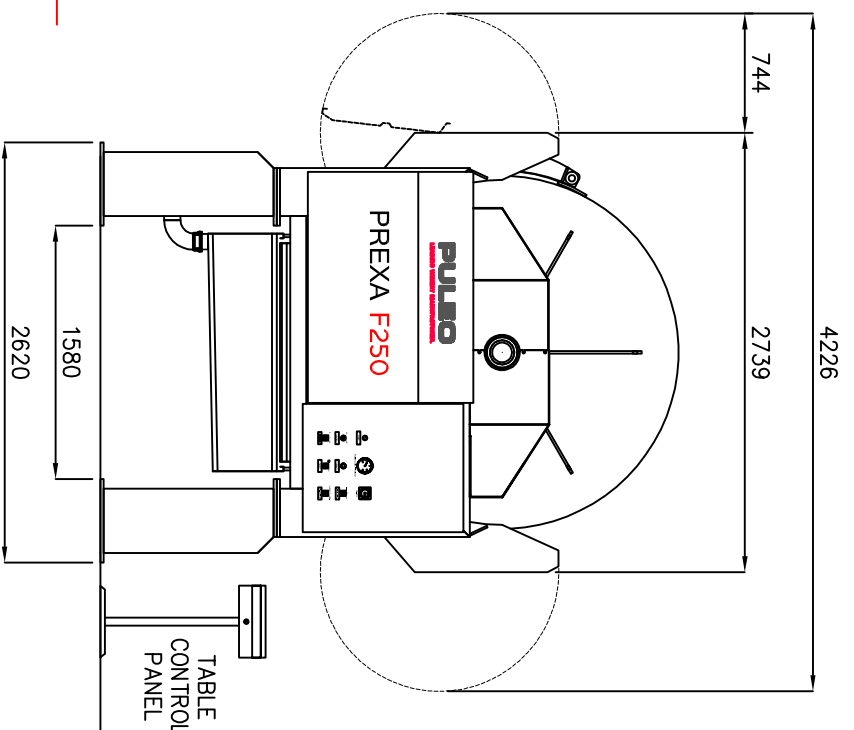


VOLUME VOLUME VOLUME VOLUMEN	PRESSIONE DI LAVORO WORKING PRESSURE PRESSION DE TRAVAIL PRESION DE TRABAJO	CARICO ASSIALE AXIAL LOADING CHARGE AXIALE CARGA AXIAL	PORTA PNEUMATICA PNEUMATIC DOOR PORTE PNEUMATIQUE PUERTA PNEUMATICA	MOTORIDUTTORE GEARBOX MOTOREDUCTEUR MOTOREDUCTOR	COMPRESSORE COMPRESSOR COMPRESSEUR COMPRESOR	POMPA VUOTO VACUUM PUMP POMPE A VIDE BOMBA VACIO	VASCA MOSTO MUST TRAY BAC MOUT BANDEJA MOSTO	ATTACCO VASCA JOINT TRAY RACCORD BAC CONEXION BANDEJA	PESO A VUOTO EMPTY WEIGHT POIDS A VIDE PESO EN VACIO	OPZIONALE OPTION OPTION OPCION
Lt	BAR	DN	mm	kW	kW	kW	Lt.	DN	TONS	-
24.700	2.0	150 125 (*)	700x700	11	-	5.5	750	100	8.2	(*)



CAPACITA' CARICO UVA / GRAPES LOADING CAPACITY CAPACITE CHARGEMENT RAISIN / CAPACIDAD CARGA UVA		
INTERA WHOLE ENTERA	DIRASPATA/PIGIATA DESTEMMED/CRUSHED EGRAPPE/FOULE DESRAPIADA/ESTRUIJADA	MASSA FERMENTATA FERMENTED MARCS MARCOS FERMENTES ORUJOS FERMENTADOS
KG	KG	KG
14.000/19.800	49.000/75.000	77.000/94.000

I DATI SONO DA CONSIDERARSI INDICATIVI E NON IMPENGIATIVI
DATA ARE TO BE CONSIDERED INDICATIVE AND NOT BINDING
LES DONNES SONT INDICATIVES ET NOT IMPERATIVES
LOS DATOS SON A TITULO INDICATIVO Y NO IMPERATIVO

SIGNATURE DATE
DRAW P.I. BERTOLINO 07.03.16
CHECKED
APPROVED
DGEN
DGEN

PULEO MARSALA - ITALY
Tel +39 0923 968284 - Fax +39 0923 968920
Url: www.puleo srl, [e]: commerciale@puleo srl, com

IN ORDER TO IMPROVE THE PRODUCTION, PULEO SRL
RESERVES THE RIGHT TO INTRODUCE ANY CHANGES
NECESSARY AT ANY TIME WITHOUT NOTICE.

AL FINE DI MIGLIORARE LA PRODUZIONE, LA PULEO SRL SI RISERVA IL DIRITTO
DI INTRODURRE TUTTE LE MODIFICHE QUALORA NECESSARIE IN QUALSIASI
OCCASIONE SENZA ALCUN OBBLIGO DI PREAVVISO.

UNIT mm SCALE 1:50 SHEET 1/1 SIZE A3
CODE: - TITLE: DATASHEET PREXA F250
CUSTOMER: - STATUS: P:22010 D:-- S:002 00
MODEL: PREXA F250
DWG: PREXA F250_22010-S002_00_070316(STD)
REPLACE THE: -
FILE: 22010_F250.DWG
EXPIRED: