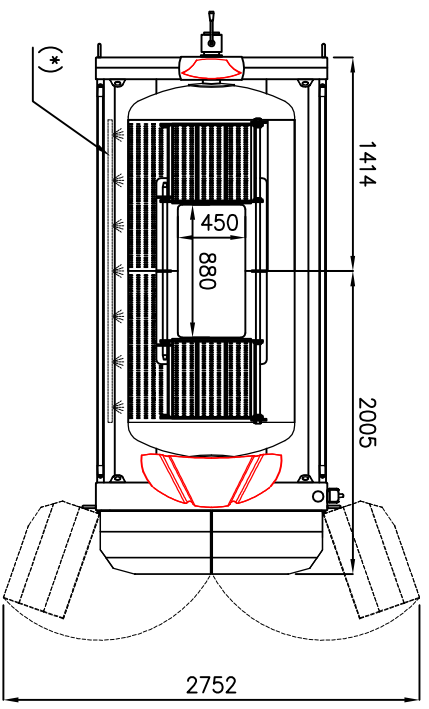
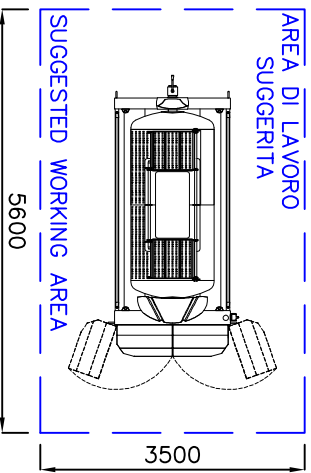
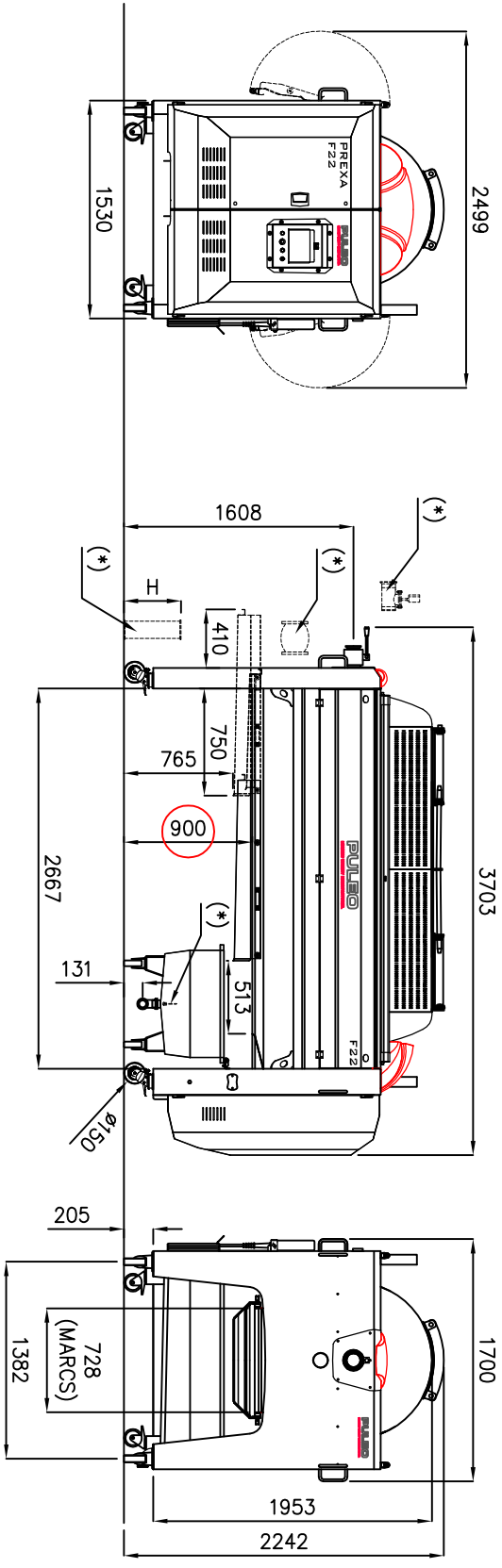


VOLUME	PRESSIONE DI LAVORO	CARICO ASSIALE	PORTA MANUALE	MOTORDITTORE	COMPRESSORE	POMPA VUOTO	VASCA MOSTO	ATTACCO VASCA	PESO A VUOTO	OPZIONALE	H
VOLUME	PRESSIONE DE TRAVAIL	CHARGE M. AXIALE	PORTE MANUELLE	MOTOREDUCTEUR	COMPRESSEUR	POMPE A VIDE	BAC MOUT	RACCORD BAC	POIDS A VIDE	OPTION	
VOLUMEN	PRESSION DE TRABAJO	CARGA AXIAL	PUERTA MANUAL	MOTOREDUCTOR	COMPRESOR	BOMBA VACIO	BANDELA MOSTO	CONEXION BANDELA	PESO EN VACIO	OPCION	
Lt.	BAR	DN	mm	kW	kW	kW	Lt.	DN	KG	-	
2.170	2.0	80	880x450	0.95	3	0.55	400	50	1250	(*)	SU RICHIESTA ON REQUEST A LA DEMAND



CAPACITA' CARICO UVA / GRAPES LOADING CAPACITY	CAPACITE CHARGEMENT RAISIN / CAPACIDAD CARGA UVA	
INTERA WHOLE ENTERA	DIRASPATA/PIGATA DESTEMMED/CRUSHED EGRAPE/FROULE DESRAPADADES/TRUJADA	MASSA FERMENTATA FERMENTED MARCS MARC'S FERMENTES ORJOS FERMENTADOS
KG	KG	KG
1.300/1.700	4.000/5.500	5.500/7.600

SIGNATURE	DATE	SCALE	SHEET	SIZE
DRAWN	20.01.21	1:50	1/1	A4
P.L. CURATOLO				
CHECKED				
APPROVED				
DGEN				

PULEO MARSALA - ITALY
 Tel: +39 0923 968294 - Fax: +39 0923 968920
 url: www.puleosrl.com | info@puleosrl.com

IN ORDER TO IMPROVE THE PRODUCTION, PULEO SRL RESERVES THE RIGHT TO INTRODUCE ANY CHANGES NECESSARY AT ANY TIME WITHOUT NOTICE.

AL FINE DI MIGLIORARE LA PRODUZIONE, LA PULEO SRL SI RISERVA IL DIRITTO DI INTRODURRE TUTTE LE MODIFICHE QUALORA NECESSARIE IN QUALSIASI OCCASIONE SENZA ALCUN OBBLIGO DI PREAVVISO.

CUSTOMER:	STATUS:	REV
MODEL: PREXA F22	P-22050	S-002
DWG: PREXA F22 22050-S002_01_200121	D:-	01
REPLACE THE:		KG:-
REPLACED BY:		
FILE: 22050_F-C16_22.DWG		