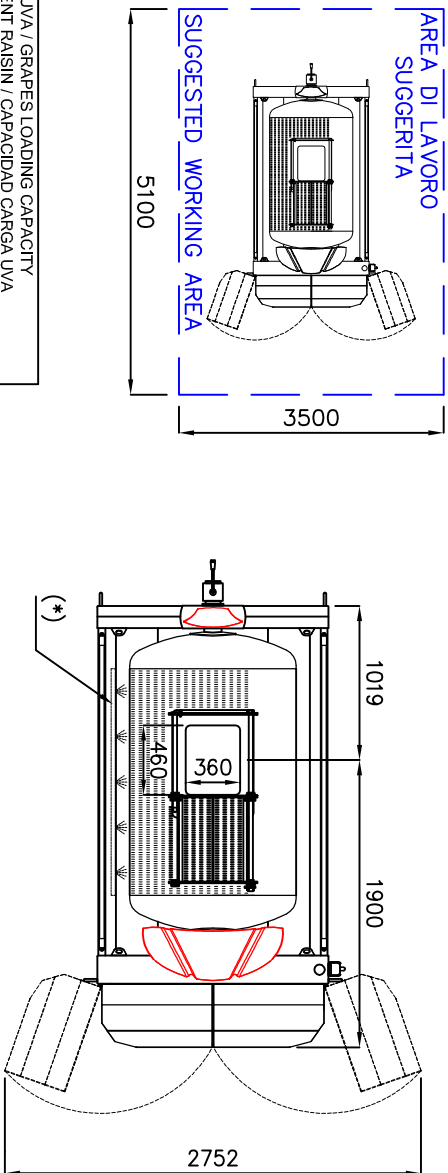
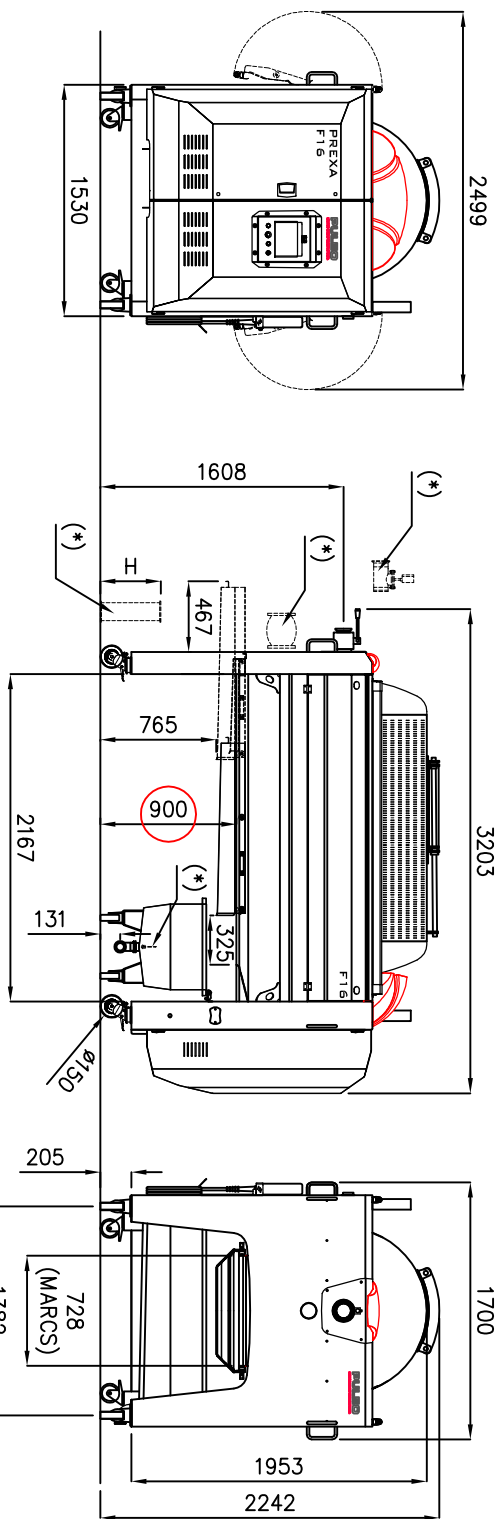


VOLUME VOLUME VOLUMEN	PRESSIONE DI LAVORO WORKING PRESSURE PRESSION DE TRAVAIL PRESSION DE TRABAJO	CARICO ASSIALE AXIAL LOADING CHARGE AXIALE CARGA AXIAL	PORTA MANUALE MANUAL DOOR PORTE MANUELLE PUERTA MANUAL	MOTORIDUTTORE GEARBOX MOTOREDUCTEUR MOTOREDUCTOR	COMPRESSORE COMPRESSOR COMPRESSEUR COMPRESOR	POMPA VUOTO VACUUM PUMP POMPE A VIDE BOMBA VACIO	VASCA MOSTO MUST TRAY BAC MOUT BANDEJA MOSTO	ATTACCO VASCA JOINT TRAY RACCORD BAC CONEXION BANDEJA	PESO A VUOTO EMPTY WEIGHT POIDS A VIDE PESO EN VACIO	OPZIONALE OPTION OPTION OPCION	SU RICHIESTA ON REQUEST A PEDIDO A LA DEMAND
1.670 Lt.	2.0 BAR	80 DN	460x360 mm	0.75 kW	1.85 kW	0.55 kW	300 Lt.	50 DN	1.160 KG	- (*)	H



CAPACITA' CARICO UVA / GRAPES LOADING CAPACITY CAPACITE CHARGEMENT RAISIN / CAPACIDAD CARGA UVA	DIRASPATA/PIGATA DESTEMMED/CRUSHED EGRAPE/FOULE DESRAPADADESTRUMADA	MASSA FERMENTATA FERMENTED MARCS MARC'S FERMENTES ORJOS FERMENTADOS
1.000/1.300 KG	3.000/4.200 KG	4.200/5.700 KG

SIGNATURE	DATE	DRAWN	DATE	SCALE	SHEET	SIZE
	20.01.21	P.L. CURATOLO	20.01.21	1:50	1/1	A4
<p><b>PULEO</b> MARSALA - ITALY</p> <p> <a href="http://www.puleosrl.com">www.puleosrl.com</a>   <a href="mailto:info@puleosrl.com">info@puleosrl.com</a>            Tel: +39 0923 968294 - Fax: +39 0923 968920            P.L. CURATOLO         </p> <p>           IN ORDER TO IMPROVE THE PRODUCTION, PULEO SRL            RESERVES THE RIGHT TO INTRODUCE ANY CHANGES            NECESSARY AT ANY TIME WITHOUT NOTICE.            AL FINE DI MIGLIORARE LA PRODUZIONE, LA PULEO SRL            SI RISERVA IL DIRITTO            DI INTRODURRE TUTTE LE MODIFICHE QUALORA NECESSARIE            IN QUALSIASI OCCASIONE SENZA ALCUN OBBLIGO DI PREAVVISO.         </p>						
CUSTOMER: -		STATUS: -		REV		
MODEL: PREXA F16		P: 22050		D: -		S: 003
DWG: BREXA F16 22050-S003_01_200121		REPLACE THE: -		REPLACED BY: -		KG: -
FILE: 22050_F-C16_22.DWG		EXPIRED: -				