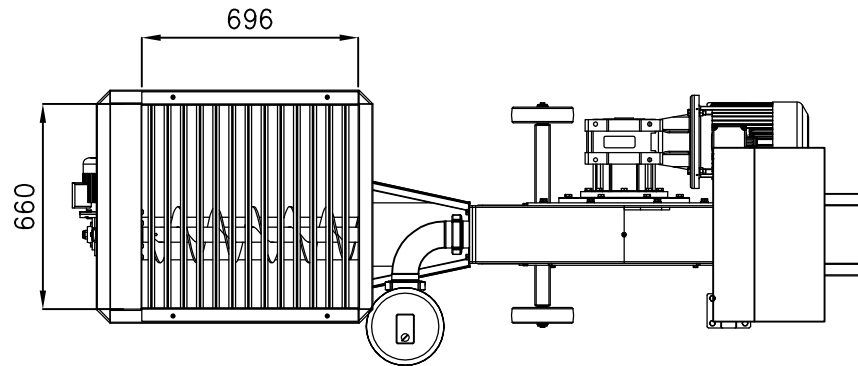
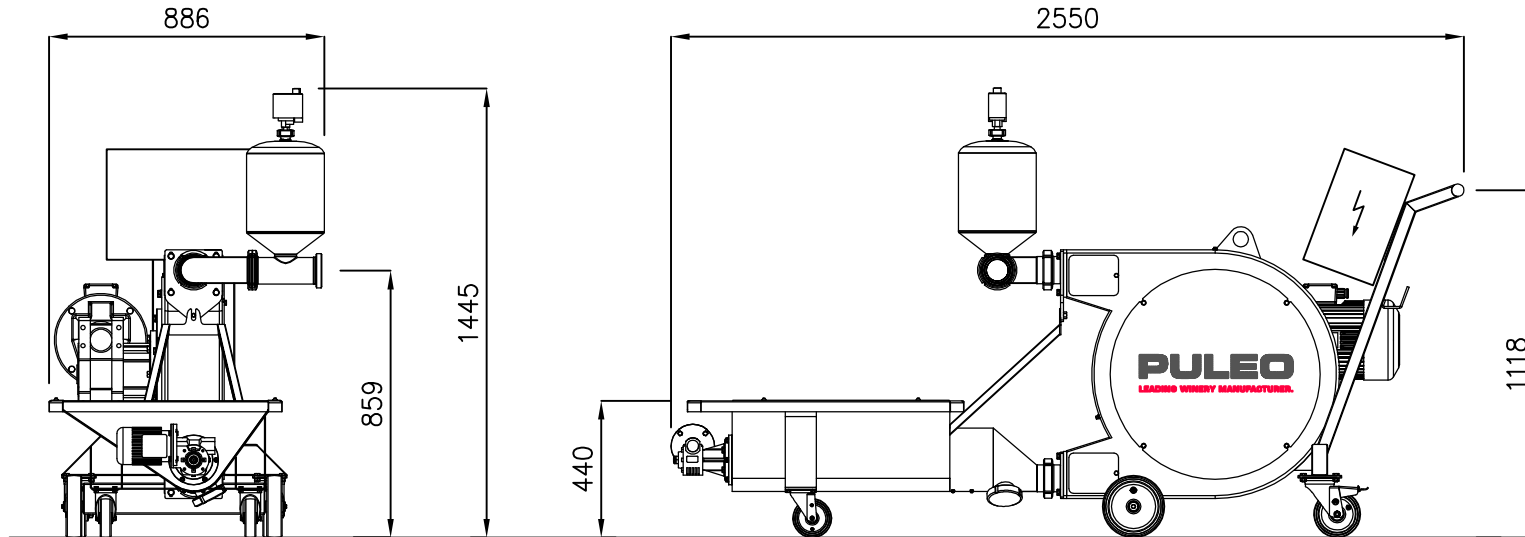


1	2	3	4	5	6	
POTENZA TOTALE INSTALLATA TOTAL INSTALLED POWER PUISSANCE TOTALE INSTALLEE POTENCIA TOTAL INSTALADA	GIRI AL MINUTO R.P.M. TOURS/MIN ROTACIONES/MIN	CAPACITA' ORARIA LIQUIDI CAPACITY PER HOUR LIQUIDS DEBIT HORAIRE LIQUIDE CAPACIDAD HORARIA LIQUIDO	CAPACITA' ORARIA PIGIATO CAP. PER HOUR CRUSHED GRAPES DEBIT HORAIRE RAISIN FOULE CAP. HORARIA UVA ESTRUJADA	PRESSIONE PRESSURE PRESSION PRESION	ATTACCHI JOINT DELIVERY RACCORD ENVOI CONEXION ENVIIO	PESO A VUOTO EMPTY WEIGHT POIDS A VIDE PESO EN VACIO
kW	r.p.m.	m3/h	Tons/h	BAR	DN	KG
6,05	25-70	10/30	7/21	3	80	360



SIGNATURE	DATE	<b>PULEO</b> MARSALA - ITALY <small>LEADING WINERY MANUFACTURER.</small> Tel +39 0923 968284 - Fax +39 0923 968920 url: www.puleosrl.com   commerciale@puleosrl.com	UNIT mm	SCALE 1:25		SHEET 1/1	SIZE A4
DRAW	P.I. CURATOLO	13.05.20	CODE: -	TITLE: DATA SHEET PERISTALTIC PUMP 'PRS 26'			
CHECKED	DGEN		CUSTOMER: -	STATUS: -		REV.	
APPROVED	DGEN		MODEL: PRS 26	P:17002	D:-	S:001	01
AL FINE DI MIGLIORARE LA PRODUZIONE, LA PULEO SRL SI RISERVA IL DIRITTO DI INTRODURRE TUTTE LE MODIFICHE QUALORA NECESSARIE IN QUALSIASI OCCASIONE SENZA ALCUN OBBLIGO DI PREAVVISO.			DWG: PRS26_17002-S001_r01_130520		KG:-		
			REPLACE THE:--		REPLACED BY:--		EXPIRED:
			FILE: 17002_PRS_26.DWG				