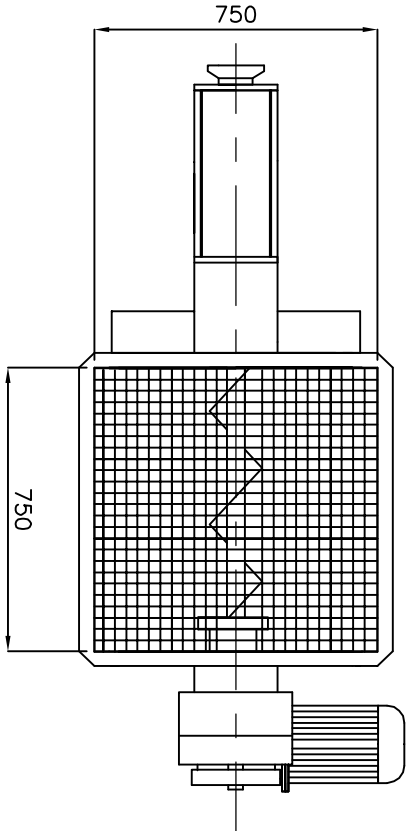
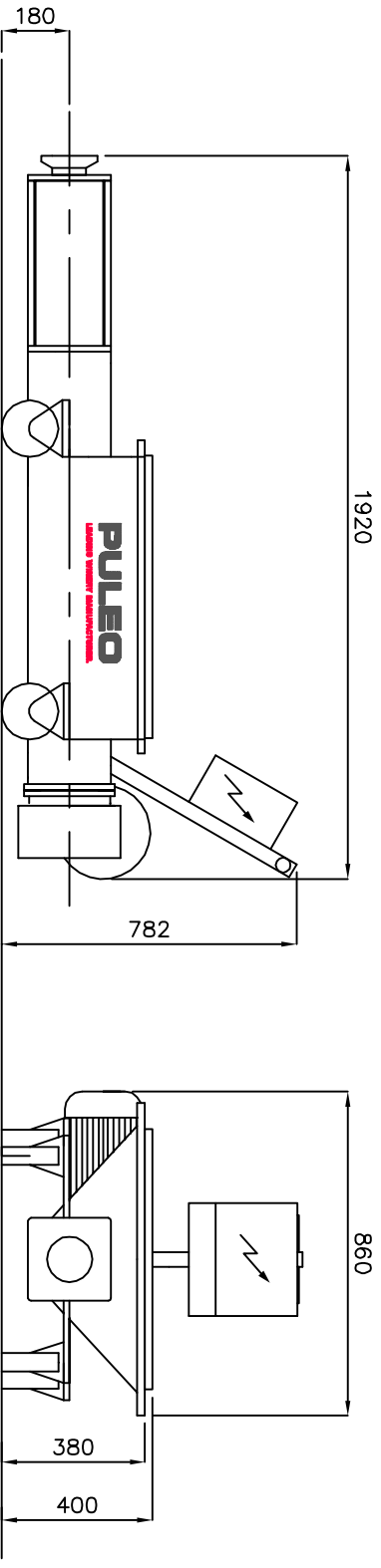


POTENZA TOTALE INSTALLATA TOTAL INSTALLED POWER PUISSANCE TOTALE INSTALLEE POTENCIA TOTAL INSTALADA	GIRI AL MINUTO R.P.M. TOURS/MIN ROTACIONES/MIN	CAPACITA' ORARIA CAPACITY PER HOUR DEBIT HORARE CAPACIDAD HORARIA	PREVALENZA HEAD PRESSION EN HAUTEUR PREVALENCIA	ATTACCO MANDATA JOINT DELIVERY RACCORD ENVOI CONEXION ENVIO	DIMENSIONI STATORE STATOR DIMENSIONS DIMENSIONES STATOR MEDIDAS STATOR	PESO A VUOTO EMPTY WEIGHT POIDS A VIDE PEÑO EN VACIO
4 kW	200 r.p.m.	16/18 Tons/h	2 BAR	DN 100	ØxL (mm) 174x440	KG ~190



SIGNATURE	DATE	<b>PULEO</b>	MARSALA - ITALY	UNIT mm	SCALE 1:25	SHEET 1/1	SIZE A4
DRAWN P.L. BERTONIO	12.04.16	<b>PULEO</b>	MARSALA - ITALY	CODE: -	TITLE: DATASHEET POMPA MONO GIRI FISSI E CARRELLO MOD. "PM20"	STATUS: -	REV 00
CHECKED DGEN		<b>PULEO</b>	MARSALA - ITALY	CUSTOMER: -			
APPROVED DGEN		<b>PULEO</b>	MARSALA - ITALY	MODEL: PM20			
<p>IN ORDER TO IMPROVE THE PRODUCTION, PULEO SRL RESERVES THE RIGHT TO INTRODUCE ANY CHANGES NECESSARY AT ANY TIME WITHOUT NOTICE.</p> <p>AL FINE DI MIGLIORARE LA PRODUZIONE, LA PULEO SRL SI RISERVA IL DIRITTO DI INTRODURRE TUTTE LE MODIFICHE QUALORA NECESSARIE IN QUALSIASI OCCASIONE SENZA ALCUN OBBLIGO DI PREAVVISO.</p>				REPLACE THE: -			
				REPLACED BY: -			
				FILE: 17010_PM20GIRIFISSI_CARRELLO.DWG			
				EXPIRED: -			