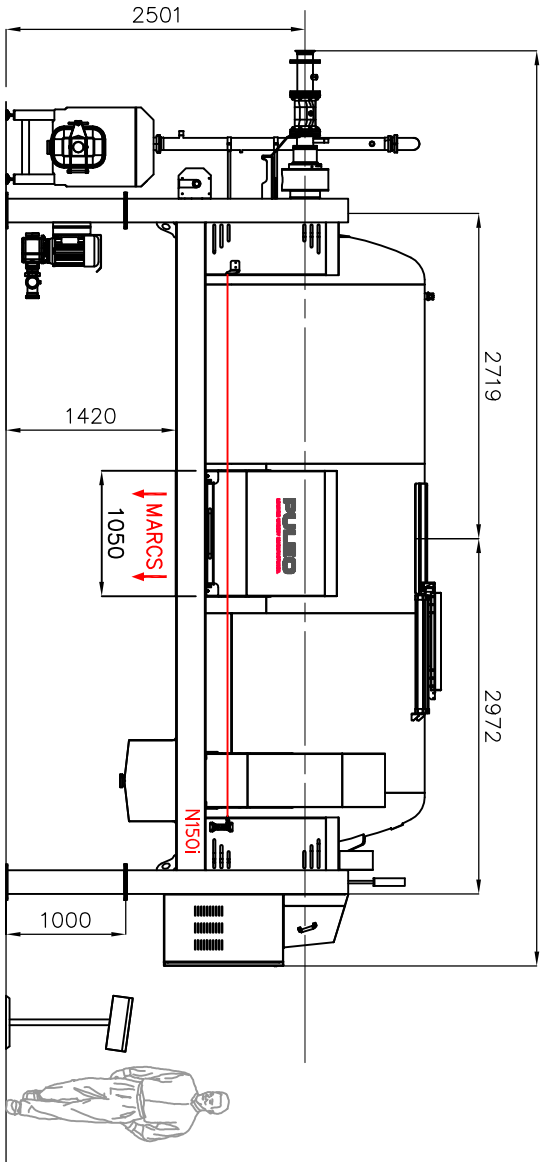
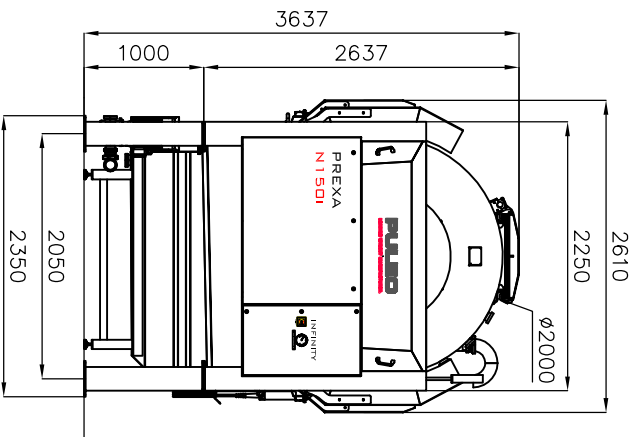
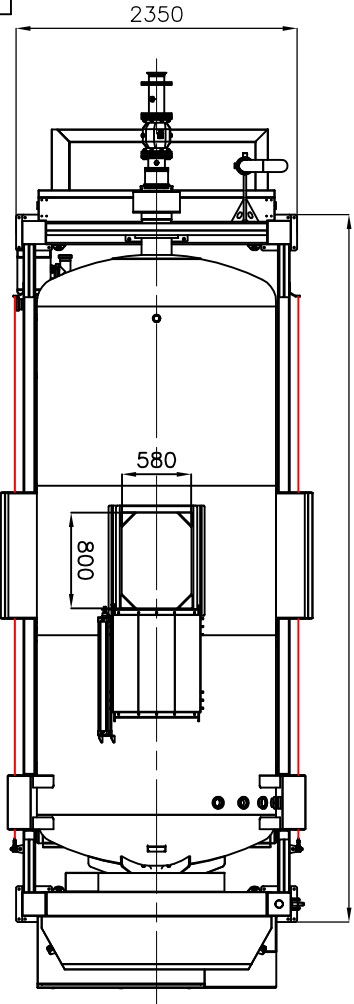


VOLUME VOLUME VOLUME VOLUMEN	WORKING PRESSURE PRESSION DE TRAVAIL PRESSION DE TRABAJO	CARGO ASSIALE AXIAL LOADING CHARGEM. AXIALE CARGA AXIAL	PORTA PNEUMATICA PNEUMATIC DOOR PORTE PNEUMATIQUE PUERTA NEUMATICA	MOTORIDUTTORE GEARBOX MOTOREDUCTEUR MOTOREDUCTOR	POMPA VUOTO VACUUM PUMP POMPE A VIDE BOMBA VACIO	POMPA PUMP POMPE BOMBA	ATTACCO VASCA JOINT TRAY RACCORD BAC CONEXION BANDEJA	PESO A VUOTO EMPTY WEIGHT POIDS A VIDE PESO EN VACIO	OPZIONALE OPTION OPTION OPCION	SU RICHIESTA ON REQUEST A PEDIDO A LA DEMAND				
14.950	2.0	BAR	DN	800x380	mm	800x380	5.5	4	3.5	80	DN	TONS	-	(*)



DIMENSIONI TRASPORTO DIMENSIONS TRANSPORT DIMENSIONES TRANSPORT MEDIDAS TRANSPORTE	mm
	2.350x7.800x2.501



CAPACITA' CARICO UVA / GRAPES LOADING CAPACITY CAPACITE CHARGEMENT RAISIN / CAPACIDAD CARGA UVA		
INTERA WHOLE ENTIER ENTERA	DIRASPATA/PIGATA DESTEMMED/CRUSHED EGRAPPE/FOULE DESRAPADADESTRUADA	MASSA FERMENTATA FERMENTED MARCS MARCOS FERMENTES ORULOS FERMENTADOS
9.000/12.000 KG	28.000/42.000 KG	43.000/57.000 KG

SIGNATURE	DATE	<b>PULEO</b> MARSALA - ITALY
DRAWN F.SERRA	17.11.23	
CHECKED DOEN		
APPROVED DOEN		

**Telefono Vineria MANUFACTURER**  
Tel: +39 0923 968284 - Fax: +39 0923 968920  
url: www.puleoitalia.com | info@comercialie@puleoitalia.com

IN ORDER TO IMPROVE THE PRODUCTION PULEO SPA RESERVES THE RIGHT TO INTRODUCE ANY CHANGES NECESSARY AT ANY TIME WITHOUT NOTICE.

AL FINE DI MIGLIORARE LA PRODUZIONE, LA PULEO SPA SI RISERVA IL DIRITTO DI INTRODURRE TUTTE LE MODIFICHE QUALORA NECESSARIE IN QUALSIASI OCCASIONE SENZA ALCUN OBBLIGO PREAVVISO.

UNIT mm	SCALE 1:65	TITLE:	SHEET 1/1	SIZE
CODE:	01100005000009	DATASHEET INFINITY N150I		A4
CUSTOMER:	-			
MODEL:	INFINITY N150I	P:22098	D:--	S:001 00
REPLACE THE:	-			
REPLACED BY:	-			
FILE:	PREXA N150I 22098 5001 r01 071024			EXPIRED: